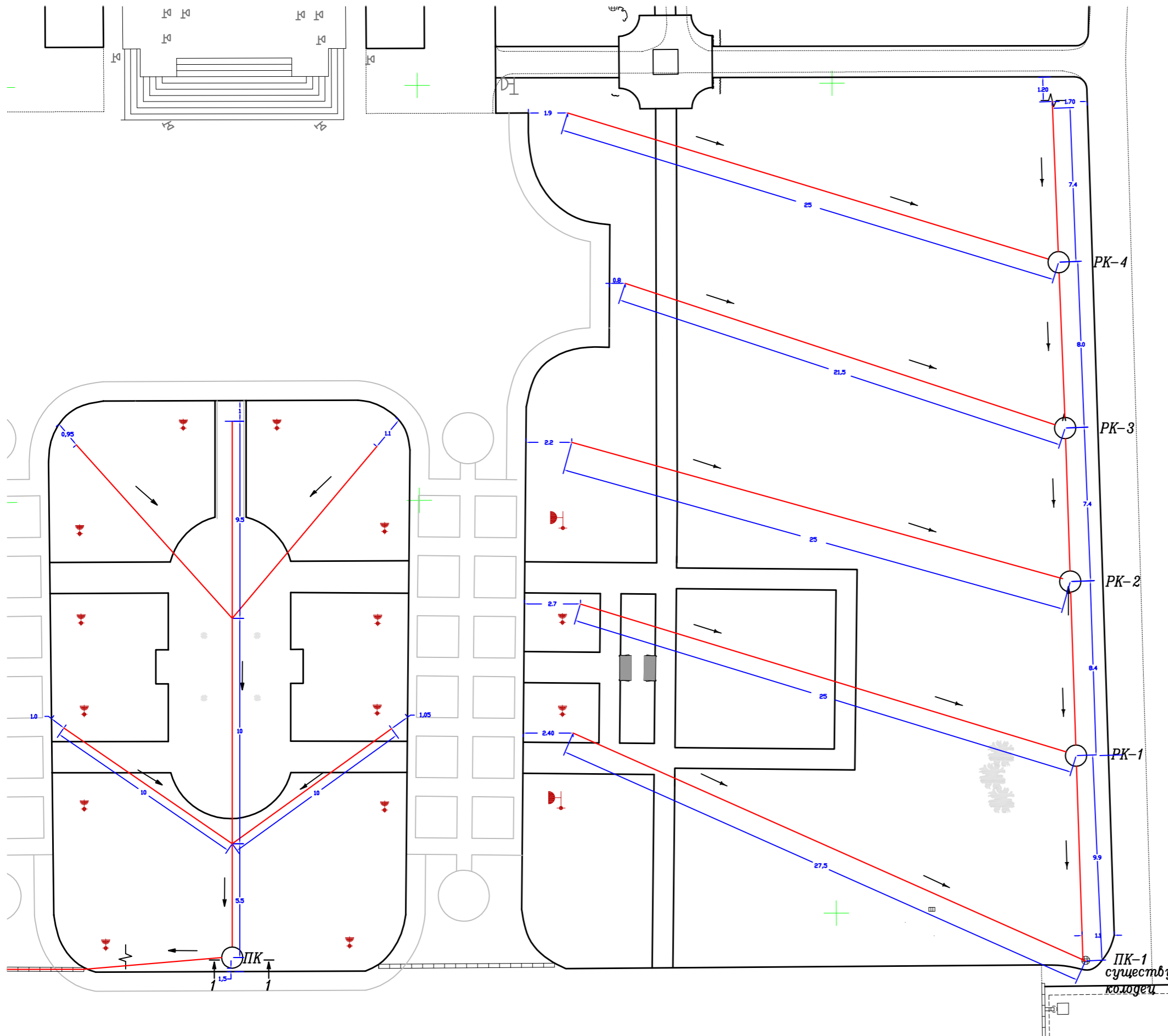
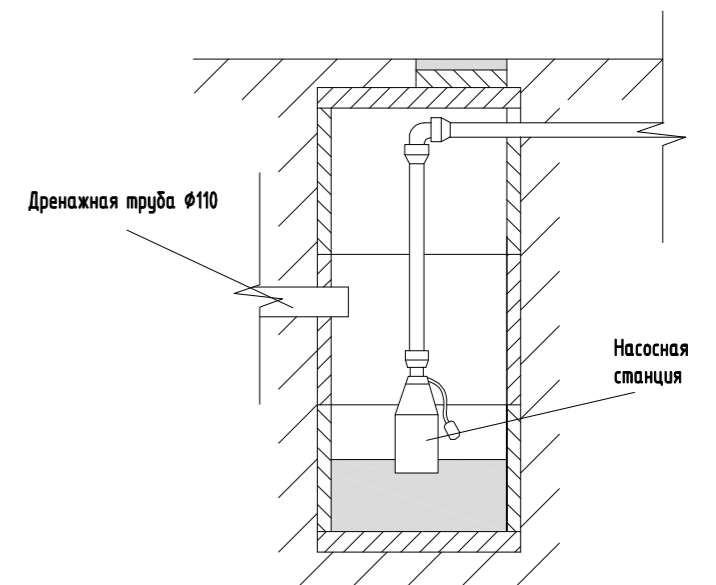


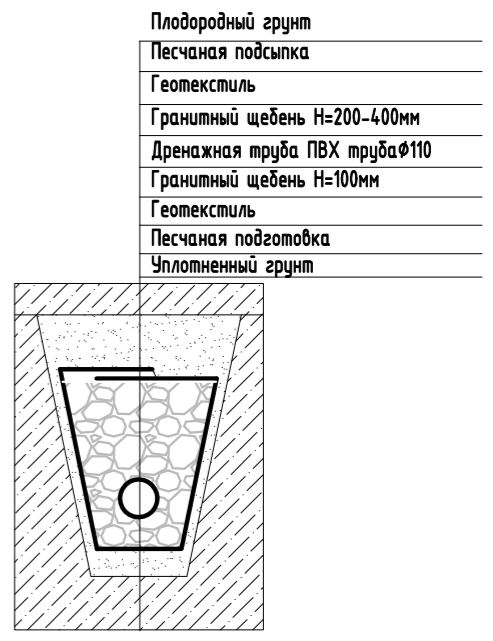
# План-схема системы дренажа



## Разрез 1-1



## Разрез 2-2



## Условные обозначения

- Дренажный трубопровод Ø110
- PK — Ревизионный колодец
- ПК — Переливной колодец Ø600

М 1:200